

Unverbindliches Angebotsformular

Vielen Dank für Ihr Interesse an unseren Schiebetüren!

Der Fragebogen dient dazu, Ihnen ein individuelles Angebot zu erstellen und für Sie eine individuelle Raumlösung zu entwickeln. Wenn Sie dabei Fragen haben, helfen wir Ihnen jederzeit gerne weiter.

Sie können uns Ihre Angaben als Email-Anhang senden oder dieses Formular ausdrucken; eventuell noch eigene Anmerkungen hinzufügen und uns per Fax oder per Post zuschicken.

Wenn Sie die Möglichkeit haben uns Digitalfotos Ihrer Raumsituation zu schicken, ist dies hilfreich aber nicht unbedingt notwendig.

Selbstverständlich können Sie Ihre Wünsche auch nachträglich ändern und ergänzen.

Wir freuen uns auf Ihre Anfrage und verbleiben bis dahin mit freundlichen Grüßen

Ihr Team von Okifree Raumsysteme



Fragebogen

Kundenkontakt:

Anrede

Vorname

Name

Telefon

Telefon tagsüber

Email

Profile:

bright



Profil: umlaufendes Alu-Rahmenprofil 60 x 20 mm
 Füllung: Dekor, Lack, Holz oder Glas

smart



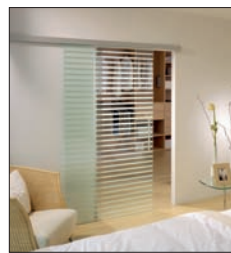
Profil: senkrecht Alu-Rahmenprofil 2,5 x 26 mm
 Füllung: 23 mm Schiebetürblatt in Dekor, Lack oder Holz

frame



Profil: umlaufendes Alu-Rahmenprofil 26 x 26 mm
 Füllung: Dekor, Lack, Holz oder Glas

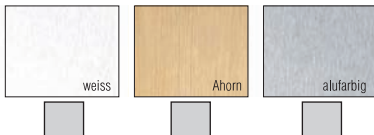
sheer



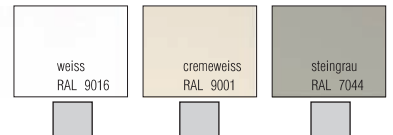
Profil: ohne Rahmenprofil
 Füllung: 8 mm Schiebetürblatt Ganzglas

Oberflächen:

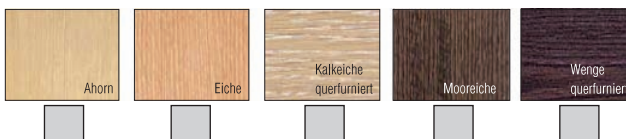
Dekor



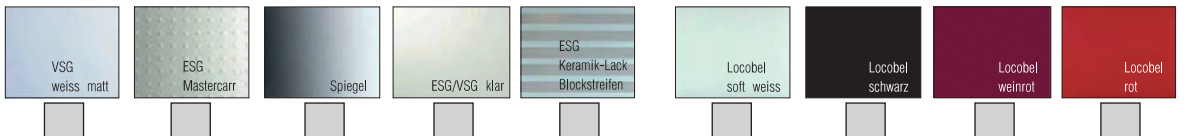
Lack



Echtholz-furnier



Glas



ESG=Einscheibensicherheitsglas, VSG=Verbundsicherheitsglas, Locobel= blickdicht durch rückseitige Splitterschutzfolie

Horizontale Sprossen:



Querprofile: 32 mm hoch, ermöglicht das Einsetzen unterschiedlicher Füllungen in einen Türflügel

Anzahl Querprofile



Dekorleiste: 30 mm hoch, zur optischen Unterteilung der Füllung

Anzahl Dekorleisten



Fragebogen

Verwendung der Schiebetüren:

Durchgangstür

Raumteiler

Schranktür/Nischentür

Andere Situation (bitte kurz beschreiben)

Bauweise:

einseitig:

Die Türen sind nur von einer Seite sichtbar (z.Bsp. Schrankverkleidung). Die gewünschte Oberfläche ist nur auf der sichtbaren Türseite.

zweiseitig:

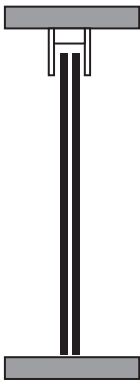
Die Türen sind von beiden Seite sichtbar (z.Bsp. Raumteiler). Die gewünschte Oberfläche ist auf beiden Türseiten.

Deckenbefestigung:

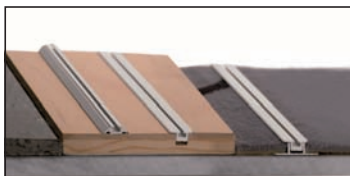
Die Türen laufen von der Decke bis zum Fußboden. Die obere Schiene ist an der Decke befestigt.

Wandbefestigung:

Die Türen laufen vor einer Wand/Sturz. Die obere Schiene ist an der Wand bzw. an einem Sturz befestigt.



Bodenschiene:



aufgesetzte Schiene

eingelassene Schiene (Parkett)

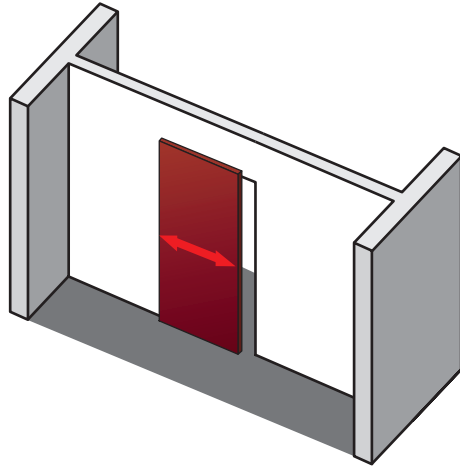
eingelassene Schiene (Teppich/Fliesen)



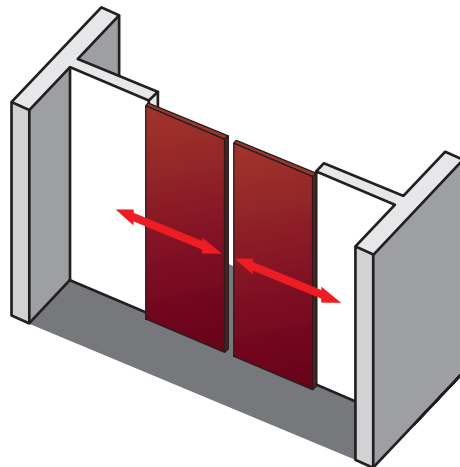
Fragebogen

Raumsituation:

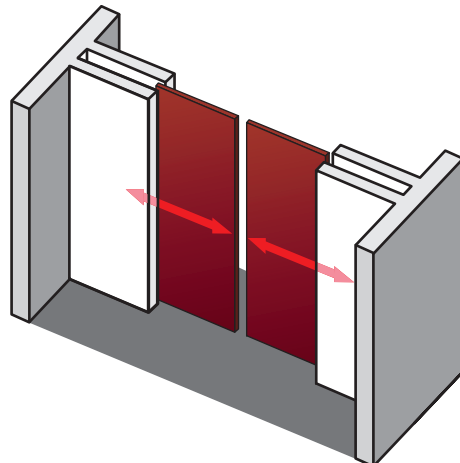
Durchgang: Türen laufen vor einer vorhandenen Türöffnung.



Durchgang: Türen laufen vor einem Durchgang (vor einer Wand).



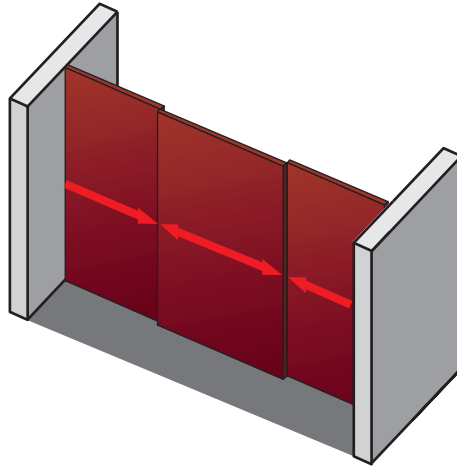
Durchgang: Türen laufen innerhalb eines Durchgangs (in einer Wand).



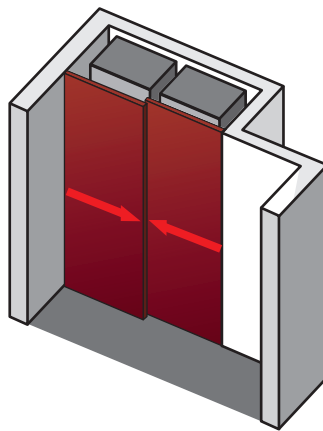
Fragebogen

Raumsituation:

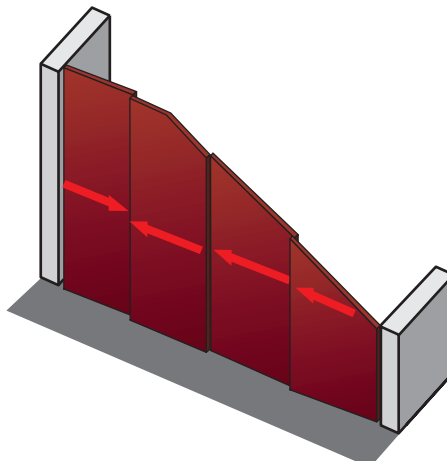
Raumteiler: Türen laufen von Wand zu Wand und von Decke bis zum Boden.



Nischen/Schrankverkleidung: Türen laufen vor einer Raumnische.



Dachschräge: Türen laufen unter einer Dachschräge.



Fragebogen

Anordnung und Anzahl der Türen:

Türen laufen zwischen den Wänden

Eine Tür

einläufige Schiene (in Wand laufend)



Zwei Türen

einläufige Schiene (in Wand laufend)



zweiläufige Schiene



Drei Türen

zweiläufige Schiene



dreiläufige Schiene



Vier Türen

zweiläufige Schiene



zweiläufige Schiene



Türen laufen vor den Wänden

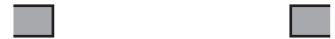
Eine Tür

einläufige Schiene



Zwei Türen

einläufige Schiene



zweiläufige Schiene



Drei Türen

zweiläufige Schiene



Vier Türen

zweiläufige Schiene



zweiläufige Schiene

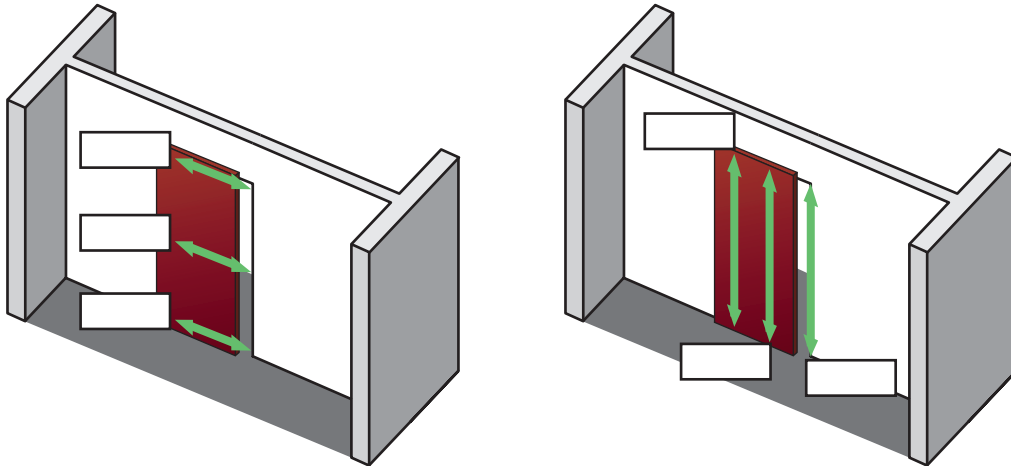


Fragebogen

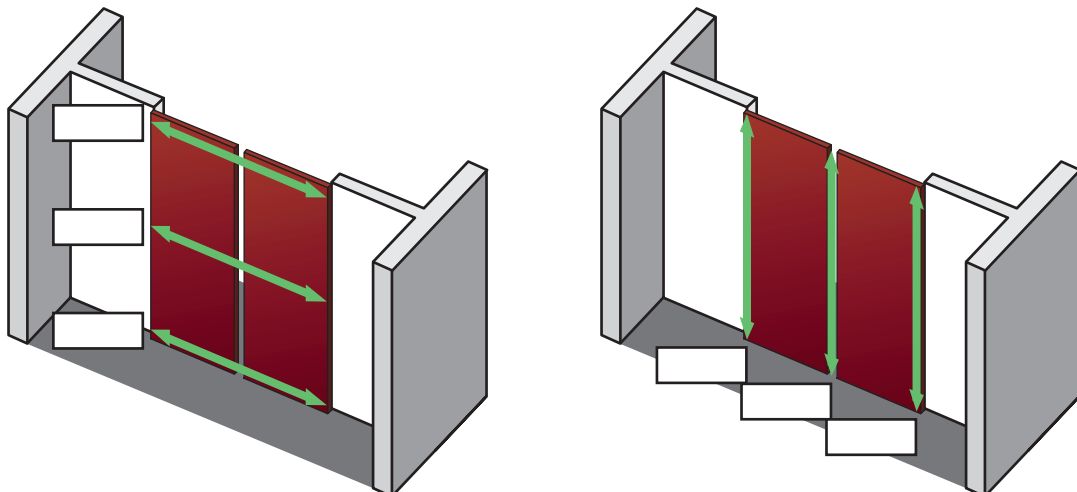
Maßangaben:

- Alle Maße in cm mit einer Kommastelle für mm angeben (z.B. 234,5 cm).
- Bitte lichte Maße eintragen, d.h. von Wand zu Wand und von Decke zu Boden.
- Messen Sie an den Stellen, an denen auch später die Türen montiert werden sollen.
- Wenn die Wände sehr uneben sind oder Sockelleisten, Heizungsrohre etc. stören, sind Wandanschlüsse notwendig. Bitte geben Sie diese Maße an.

Durchgang: Türen laufen vor einer vorhandenen Türöffnung.



Durchgang: Türen laufen vor einem Durchgang.

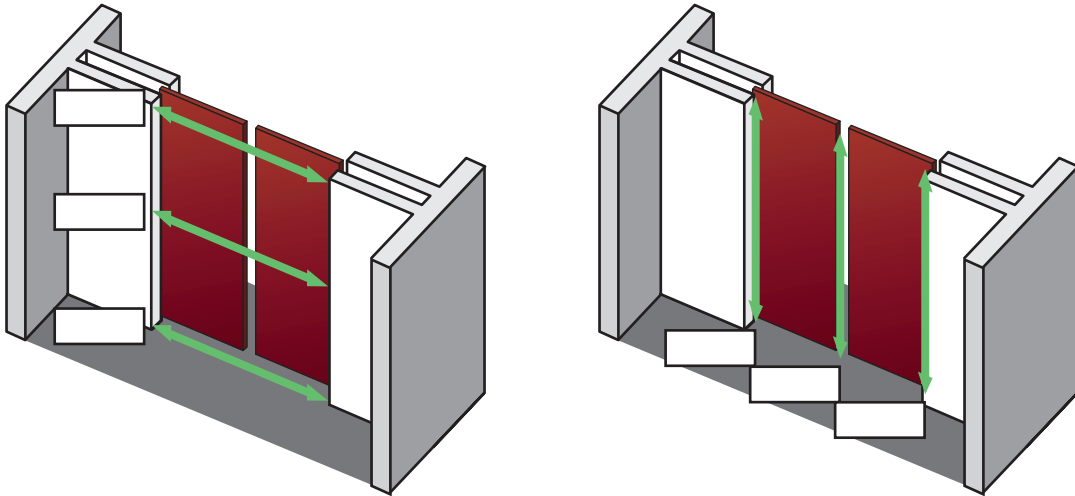


Fragebogen

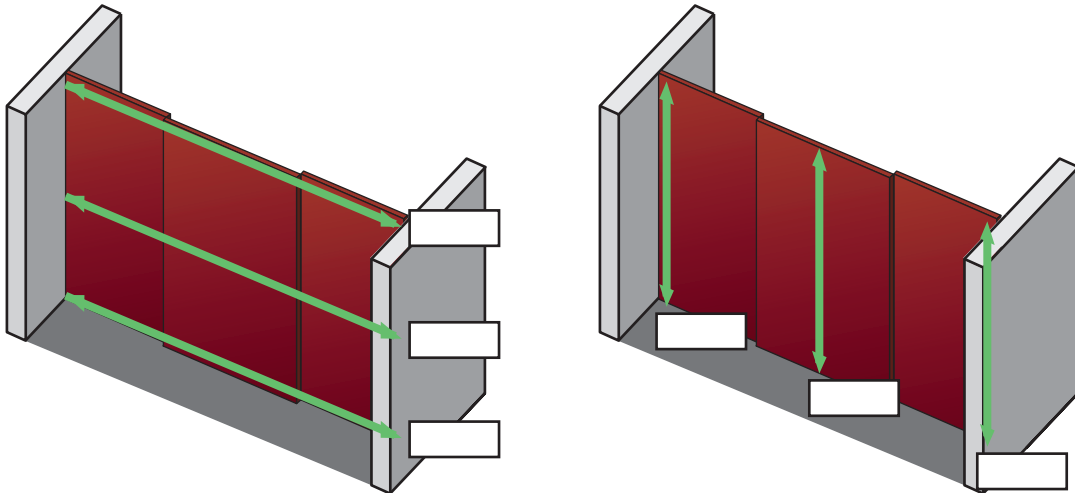
Maßangaben:

- Alle Maße in cm mit einer Kommastelle für mm angeben (z.B. 234,5 cm).
- Bitte lichte Maße eintragen, d.h. von Wand zu Wand und von Decke zu Boden.
- Messen Sie an den Stellen, an denen auch später die Türen montiert werden sollen.
- Wenn die Wände sehr uneben sind oder Sockelleisten, Heizungsrohre etc. stören, sind Wandanschlüsse notwendig. Bitte geben Sie diese Maße an.

Durchgang: Türen innerhalb eines Durchgangs.



Raumteiler:

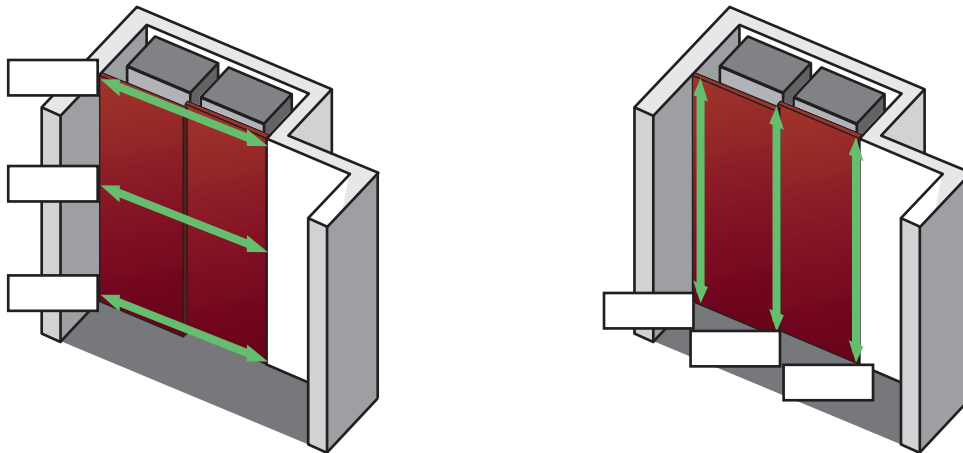


Fragebogen

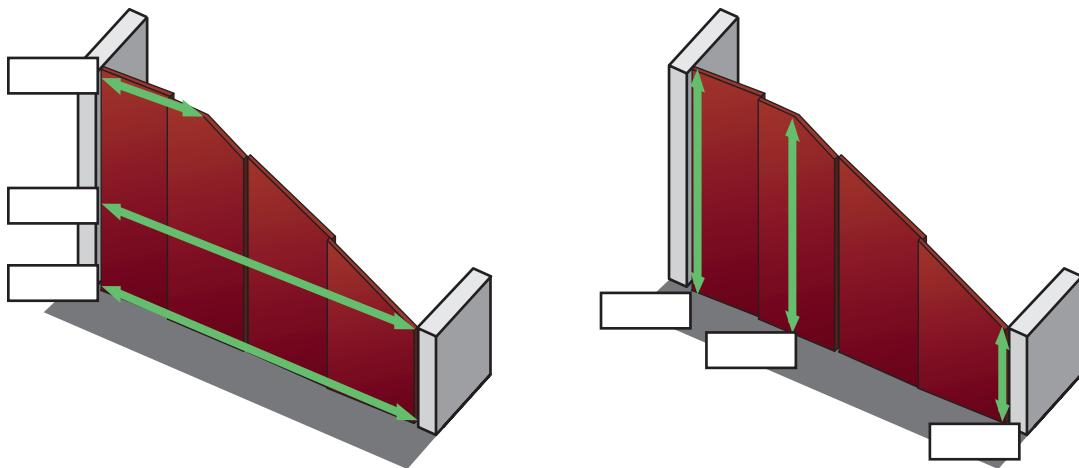
Maßangaben:

- Alle Maße in cm mit einer Kommastelle für mm angeben (z.B. 234,5 cm).
- Bitte lichte Maße eintragen, d.h. von Wand zu Wand und von Decke zu Boden.
- Messen Sie an den Stellen, an denen auch später die Türen montiert werden sollen.
- Wenn die Wände sehr uneben sind oder Sockelleisten, Heizrohre etc. stören, sind Wandanschlüsse notwendig. Bitte geben Sie diese Maße an.

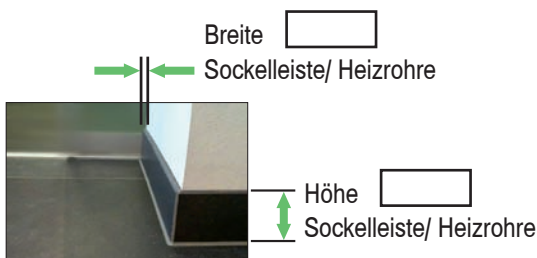
Nischen/Schrankverkleidung: Türen laufen vor einer Raumnische.



Dachschräge: Türen laufen unter einer Dachschräge.



Sockelleisten/Heizrohre wenn vorhanden:



Fragebogen

Eigene Angaben und Adresse:

Hier können Sie Ihre Digitalfotos laden:

Platz für eigene Anmerkungen:

Vielen Dank, dass Sie sich die Zeit genommen haben und dieses Formular ausgefüllt haben. Jetzt können wir Ihnen ein sehr detailliertes Angebot erstellen. Zur Vervollständigung Ihrer Angaben bitten wir Sie noch Ihre Adresse einzutragen. Selbstverständlich sind diese Daten ausschließlich für uns bestimmt und werden auch nicht an Dritte weitergereicht.

Ihre Adresse:

Straße

PLZ

Ort

